



Refrigeration and Air Conditioning Controls

Instructions

LON, RS485 / FTT10



084R9736



RI8BD467



Det er vigtigt at installationen af datakommunikationskablet udføres korrekt. Se separat litteratur nr. RC.8A.C..

The correct installation of the data communication cable is highly important. Please refer to separate literature no. RC.8A.C..

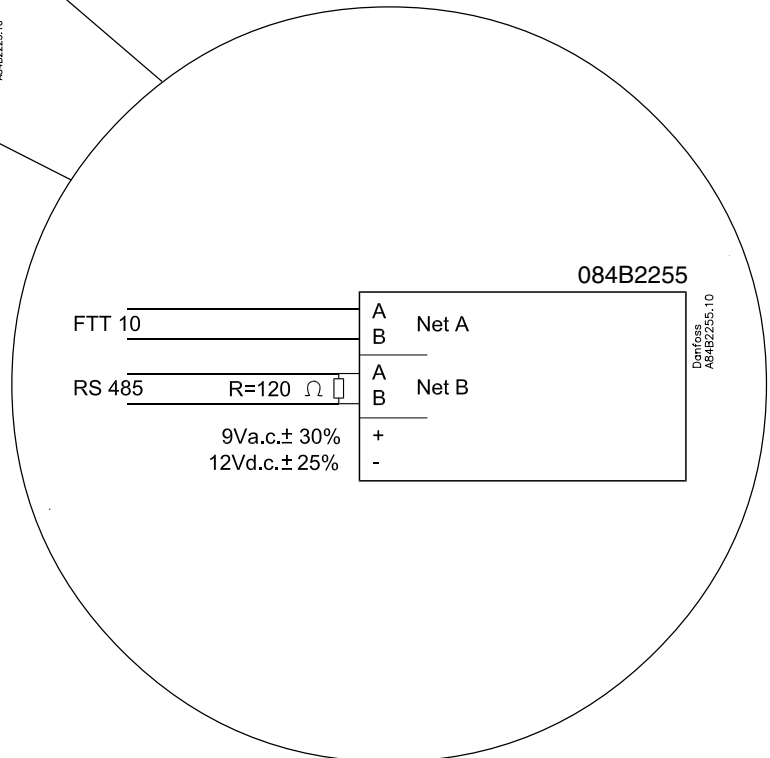
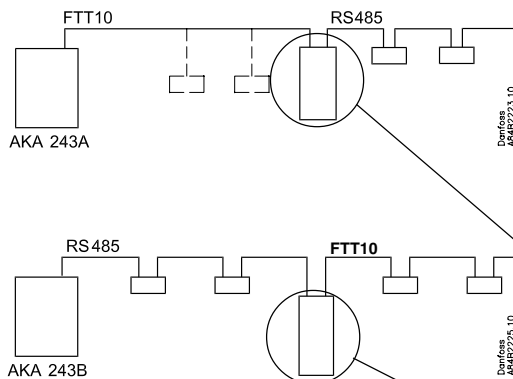
Der korrekten Installation des Datenkommunikationskabels muß besondere Aufmerksamkeit geschenkt werden. Siehe Ergänzungsliteratur Nr. RC.8A.C..

L'installation correcte du câble de transmission est essentielle. Voir la documentation spéciale RC.8A.C..

Es muy importante la correcta instalación del cable de comunicación de datos. Ver documentación separada RC.8A.C..

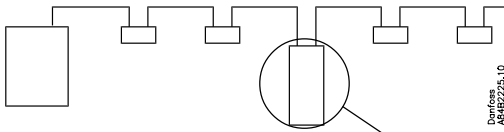
L'installazione corretta del cavo di comunicazione dati è estremamente importante. Prego fare riferimento al documento n° RC.8A.C..

Bridge *FTT10->RS485* *RS485->FTT10*

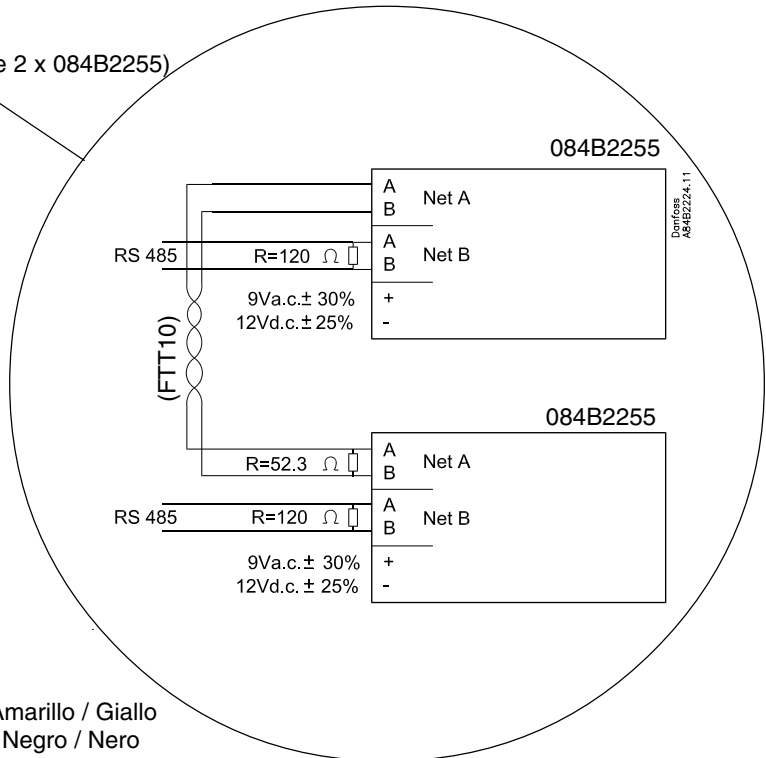


R = 120 ohm = Sort / Black / Schwarz / Noir / Negro / Nero

Repeater RS 485 - RS 485

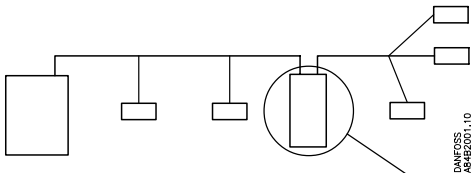


(Use 2 x 084B2255)



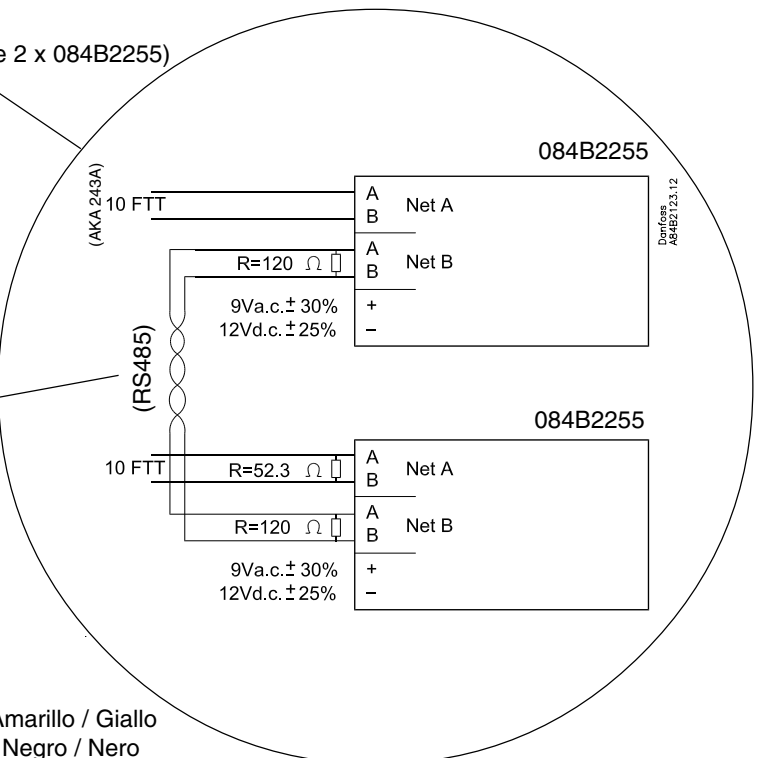
R = 52,3 ohm = Gul / Yellow / Gelb / Jaune / Amarillo / Giallo
 R = 120 ohm = Sort / Black / Schwarz / Noir / Negro / Nero

Repeater FTT10 - FTT10



(Use 2 x 084B2255)

- Terminal A skal forbindes til terminal A og terminal B til B.
- Terminal A must be connected to terminal A, and terminal B to B.
- Klemme A *muß* mit Klemme A und Klemme B mit B verbunden werden.
- Relier *sans faute* la borne A à la borne A, la borne B à la borne B.
- Terminal A debe conectarse a terminal A, y terminal B a B.
- Il morsetto A deve essere collegato al morsetto A ed il morsetto B al morsetto B.



R = 52,3 ohm = Gul / Yellow / Gelb / Jaune / Amarillo / Giallo
 R = 120 ohm = Sort / Black / Schwarz / Noir / Negro / Nero